

РОССИЙСКАЯ ФЕДЕРАЦИЯ  
АО ГК «СИСТЕМЫ И ТЕХНОЛОГИИ»  
ООО ЗАВОД «ПРОМПРИБОР»



**ЕАС**

Код ТН ВЭД ТС: 8471 41 000

**Контроллер ST410-0-8**  
ПАСПОРТ  
ВЛСТ 333.00.000 ПС

2021 г.

Настоящий паспорт распространяется на Контроллер ST410-0-8 (далее - контроллер). Перед эксплуатацией контроллера необходимо внимательно ознакомиться с настоящим паспортом.

Паспорт должен находиться вместе с контроллером.

## **1 ОСНОВНЫЕ СВЕДЕНИЯ ОБ ИЗДЕЛИИ**

1.1 Наименование изделия: Контроллер ST410-0-8.

1.2 Предприятие-изготовитель: ООО Завод «Промприбор»

600014, Владимирская обл., г. Владимир, ул. Лакина, д. 8, пом. 59  
Тел./факс (4922) 33-67-66, 33-79-60, 42-45-02.

1.3 В едином реестре Евразийского экономического союза декларация о соответствии требованиям ТР ТС 020/2011 "Электромагнитная совместимость технических средств" зарегистрирована под номером ЕАЭС N RU Д-РУ.НВ35.В.03830/20.

## **2 ОСНОВНЫЕ ТЕХНИЧЕСКИЕ ДАННЫЕ**

### **2.1 Основные функции**

Контроллер предназначен для выдачи сигналов для управления удаленным объектом по каналам телеуправления;

Контроллер поддерживает протокол обмена MODBUS RTU.

### **2.2 Каналы телеуправления**

Контроллер обеспечивает межканальную гальваническую развязку 2 кВ каналов телеуправления от основной схемы контроллера.

Каналы телеуправления предназначены для дискретного регулирования оборудования объекта автоматизации путем включения/выключения реле и других коммутационных аппаратов. Каждый канал телеуправления имеет исполнительное реле с нормально разомкнутыми контактами.

Параметры каналов телеуправления:

- 1) количество каналов телеуправления: 8 шт.;
- 2) тип каналов телеуправления – реле;
- 3) Реле позволяет подключать нагрузку с максимально допустимым током 8 А при напряжении переменного тока не более 250 В или 5 А при напряжении постоянного тока не более 30 В.

### **2.3 Внешние интерфейсы**

Для подключения внешних устройств контроллер имеет один последовательный канал связи, который реализован в виде интерфейса RS-485. Интерфейс RS-485 выведен на разъем X1 и предназначен для гальваноразвязанного подключения внешних устройств. Текущее состояние канала передачи данных индицируют два светодиодных индикатора. Скорость работы по последовательному интерфейсу 9600 бит/с.

Интерфейс RS-485 также используется для считывания и настройки параметров контроллера. Перечень параметров, которые возможно считать или настроить представлен в Приложении А.

### **2.4 Индикаторы состояния**

На контроллере размещены различные индикаторы (см. Приложение Б), по которым можно определить текущее состояние контроллера:

- 1) индикатор наличия напряжения питания «PWR», который светится при наличии напряжения;
- 2) два светодиодных индикатора работы интерфейса последовательной связи «TX» и «RX»;
- 3) восемь светодиодных индикаторов работы каналов телеуправления «ТУ1»-«ТУ8»;

После включения, контроллер тестирует все индикаторы работы каналов телеуправления – индикаторы последовательно зажгутся и погаснут.

### **2.5 Возврат к заводским настройкам**

Контроллер обеспечивает возможность возврата к заводским установкам. Для возврата к заводским настройкам нужно замкнуть переключкой контакты «SET DEFAULT SETTINGS» и удерживать не менее 3 с. При успешном сбросе настроек, контроллер перезапустится с последующей индикацией.

## 2.6 Электропитание

- 1) напряжение постоянного тока: от 10 до 30 В;
- 2) потребляемая мощность контроллера: не более 5 В·А.

## 2.7 Условия эксплуатации

Рабочие условия эксплуатации контроллера:

- 1) диапазон температур: от минус 40 до плюс 60 °С;
- 2) относительная влажность воздуха при +25 °С до 80 %.

## 2.8 Конструкция корпуса

Конструктивно контроллер выполнен в пластиковом корпусе, предназначенном для установки на DIN-рейку 35 мм. Контроллер не имеет вращающихся элементов, охлаждение осуществляется за счет естественной конвекции. Разъемы для подключения питания, интерфейса RS-485, а также каналов телеуправления вынесены на корпус. Внешний вид контроллера с местом расположения органов управления, коммутации и индикации представлен в Приложении Б. Пример подключения внешних цепей контроллера приведён в приложении В.

## 3 КОМПЛЕКТНОСТЬ

Таблица 3.1 - Комплектность

№ п/п	Наименование	Обозначение	Кол-во	Примечание
1	Контроллер ST410-0-8	ВЛСТ 333.00.000	1 шт.	
2	Ответные части разъемов X1-X3		3 шт.	
3	Паспорт	ВЛСТ 333.00.000 ПС	1 шт.	в бумажном виде

Примечания: 1) Внешний блок питания в комплект поставки не входит

2) Последние версии документации размещены в электронном виде на официальном сайте и доступны для свободного скачивания по адресу <http://www.sicon.ru/prod/docs/>.

## 4 ГАРАНТИИ ИЗГОТОВИТЕЛЯ

4.1 Предприятие-изготовитель гарантирует соответствие изделия требованиям технических условий ТУ 4232-338-75648894-15 при соблюдении условий транспортирования, хранения, монтажа и эксплуатации.

4.2 Гарантийный срок эксплуатации контроллера: 12 месяцев со дня ввода в эксплуатацию (может быть увеличен по согласованию с Заказчиком и указывается в разделе 5).

4.3 Гарантийный срок хранения изделия: 6 месяцев со дня выпуска. По истечении гарантийного срока хранения начинает использоваться гарантийный срок эксплуатации независимо от того, введено изделие в эксплуатацию или нет.

4.4 В течение срока действия гарантийных обязательств предприятие-изготовитель обязуется безвозмездно производить ремонт изделия или осуществлять его гарантийную замену при соблюдении потребителем условий хранения и эксплуатации, а также сохранности пломбы предприятия-изготовителя.

4.5 Предприятие-изготовитель не несет ответственности за повреждения изделия вследствие неправильного его транспортирования, хранения и эксплуатации, а также за несанкционированные изменения, внесенные потребителем в технические и программные средства изделия.

## 5 СВИДЕТЕЛЬСТВО О ПРИЕМКЕ

Контроллер ST410-0-8 ВЛСТ 333.00.000, заводской номер \_\_\_\_\_ изготовлен, принят в соответствии с требованиями технических условий ТУ 4232-338-75648894-15 и признан годным для эксплуатации.

Гарантийный срок эксплуатации контроллера \_\_\_\_\_ месяцев (увеличение срока гарантийных обязательств по п. 4.2 по согласованию с Заказчиком)

Дата выпуска: « \_\_\_\_ » \_\_\_\_\_ 202\_\_ г.

Приемку произвел: \_\_\_\_\_  
должность личная подпись расшифровка подписи

М.П.

## 6 УКАЗАНИЕ МЕР БЕЗОПАСНОСТИ

6.1 К работам по монтажу, техническому обслуживанию и ремонту контроллера допускаются лица, изучившие настоящий паспорт, прошедшие инструктаж по технике безопасности и имеющие квалификационную группу по электробезопасности не ниже III для электроустановок до 1000 В.

6.2 При проведении работ по монтажу и обслуживанию контроллера должны соблюдаться:

- Правила устройства электроустановок (ПУЭ);
- Правила по охране труда при эксплуатации электроустановок;
- Правила технической эксплуатации электроустановок потребителей (ПТЭЭП).

## 7 ТРАНСПОРТИРОВАНИЕ И ХРАНЕНИЕ

### 7.1 Условия транспортирования

Контроллер должен транспортироваться в упаковке завода-изготовителя. Во время транспортирования должны соблюдаться следующие условия:

температура окружающей среды (от минус 40 до + 60)° С;

относительная влажность воздуха при 35 °С до 98 %;

атмосферное давление от 84 до 107 кПа (от 630 до 800 мм рт. ст.).

транспортные тряски с максимальным ускорением: 30 м/с<sup>2</sup>; при частоте: от 80 до 120 ударов в минуту.

### 7.2 Условия хранения

Контроллер должен храниться в отопляемом помещении в упаковке завода-изготовителя при температуре воздуха от 5 до 40 °С и относительной влажности воздуха при 25° С не более 80%.

Распаковку контроллеров, находившихся при температуре ниже 0 °С, необходимо производить в отопляемом помещении, предварительно выдержав их в не распакованном виде в нормальных климатических условиях в течение 24 ч. Размещение упакованных контроллеров вблизи источников тепла запрещается.

Расстояния между стенами, полом помещения и упакованным контроллером должно быть не менее 0,1 м. Хранить упакованные контроллеры на земляном полу не допускается. Расстояние между отопительными приборами помещения и упакованным контроллером должно быть не менее 0.5 м.

## ПРИЛОЖЕНИЕ А

Таблица А.1 – Параметры контроллера, доступные для считывания и настройки

Параметр	Ед. Изм.	Значение	Значение, по умолчанию	Тип	Адрес регистра		Код зап. (hex)	Код чтен. (hex)
					(dec)	(hex)		
Адрес устройства		1-247	1	uint16	0	0	10, 06	03, 04
Макс. сетевой таймаут	мс.	0-65535	100	uint16	1	1	10, 06	03, 04
Задержка ответа	мс.	0-65535	0	uint16	2	2	10, 06	03, 04
Скорость обмена данными*		0-8	2	uint16	3	3	10, 06	03, 04
Горячий перезапуск		0, 0хАААА	0	uint16	4	4	10, 06	03, 04
Холодный перезапуск		0, 0хАААА	0	uint16	5	5	10, 06	03, 04
Версия ПО			ver_3	String (16 байт)	8-15	08-0F		03, 04
Идентификатор изделия			ST410-0-8	String (16 байт)	16-23	10-17		03, 04
Режим дискр. выходов, битовая маска		0-255 0b1-импульсный	0	uint16	24	18	10, 06	03, 04
Стартовое сост. дискр. выходов, битовая маска		0-255	0	uint16	25	19	10, 06	03, 04
Время импул. режима дискр. выход 1	мс.	0-65535	1000	uint16	26	1A	10, 06	03, 04
Время импул. режима дискр. выход 2	мс.	0-65535	1000	uint16	27	1B	10, 06	03, 04
....								
Время импул. режима дискр. выход 8	мс.	0-65535	1000	uint16	33	21	10, 06	03, 04
Идентификатор изделия			ST410-0-8	String (16 байт)	100-107	64-6B		03, 04
Битовая маска значений выходов		0-255	0	uint16	108	6C		03, 04
Дискр. выход 1		0, 1	0	bool	0	0	05, 0F	01
Дискр. выход 2		0, 1	0	bool	1	1	05, 0F	01
....							05, 0F	01
Дискр. выход 8		0, 1	0	bool	7	7	05, 0F	01

\* Скорость обмена данными(бод): 0: 2400; 1: 4800; 2: 9600; 3: 14400; 4: 19200; 5: 28800; 6: 38400; 7: 57600; 8: 115200.

## ПРИЛОЖЕНИЕ Б

### Внешний вид, размеры и органы управления, коммутации и индикации контроллера

Перечень органов управления, коммутации и индикации представлен в таблице Б.1.

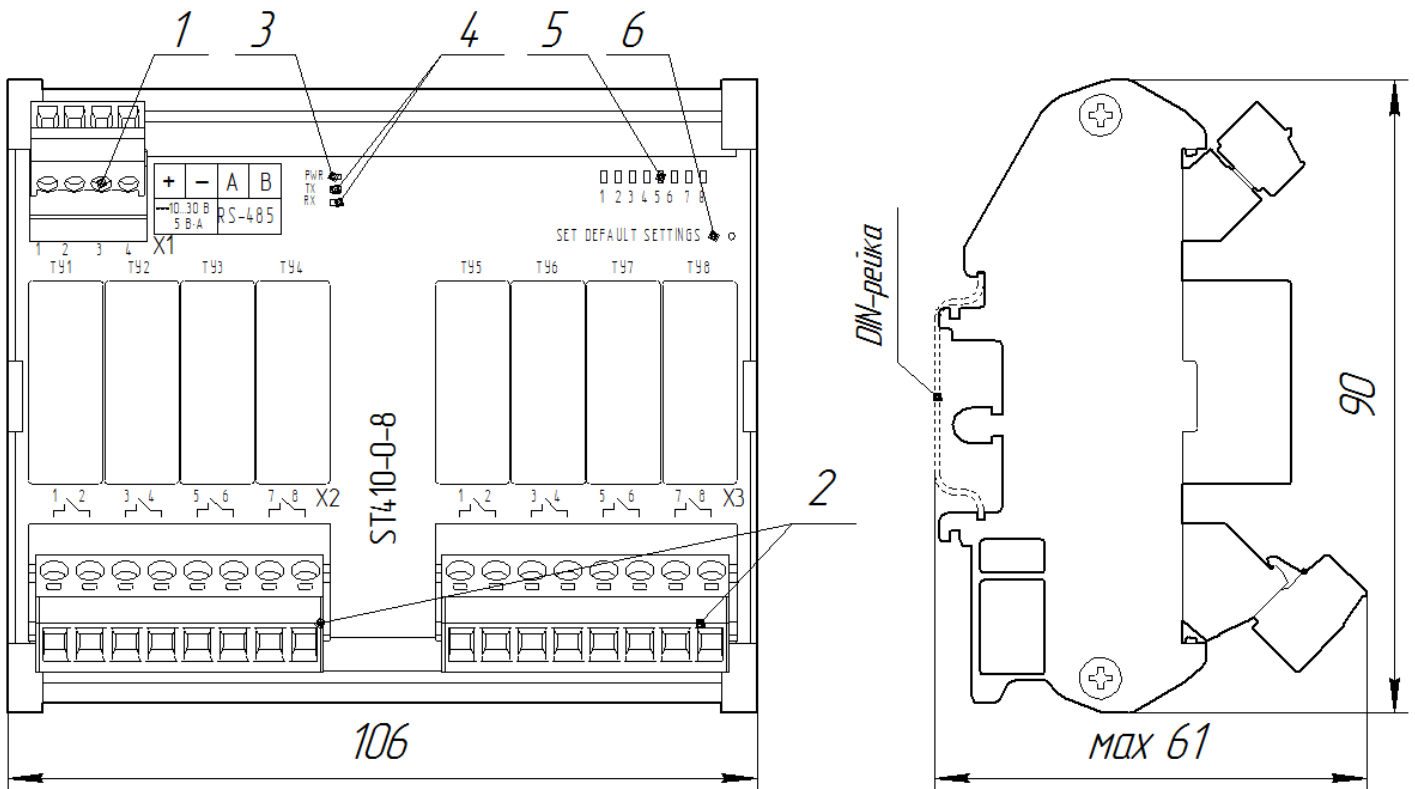
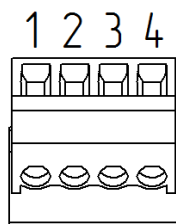


Рисунок Б.1 – Общий вид контроллера

Таблица Б.1 - Органы управления, коммутации и индикации контроллера

Поз.	Элемент
1	Разъем X1 для подключения питания и интерфейса RS-485
2	Разъемы X2 и X3 для подключения телеуправления
3	Индикатор наличия напряжения питания «PWR» (красный)
4	Индикаторы работы интерфейса последовательной связи «TX» и «RX» (зелёные)
5	Индикаторы работы каналов телеуправления «ТУ1»-«ТУ8» (красные)
6	Возврат к заводским настройкам «SET DEFAULT SETTINGS»

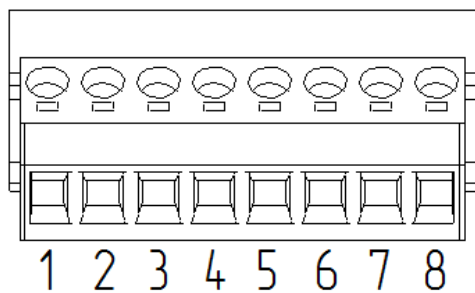
#### Разъем X1 для подключения питания и интерфейса RS-485



№ Конт.	Цепь	
1	+	10...30 В
2	-	
3	A	RS-485
4	B	

Сечение подключаемых к разъему X1 проводов, не более: 1,5 мм<sup>2</sup>.

## Разъемы X2 и X3 для подключения телеуправления



Разъем	X2	X3
№ Конт	Цепь	Цепь
1	ТУ1	ТУ5
2		
3	ТУ2	ТУ6
4		
5	ТУ3	ТУ7
6		
7	ТУ4	ТУ8
8		

Сечение подключаемых к разъемам X2 и X3 проводов, не более: 2,5 мм<sup>2</sup>.  
Разъемы X1-X3 комплектуются ответными частями.

**ПРИЛОЖЕНИЕ В**  
**Пример подключения внешних цепей контроллера**

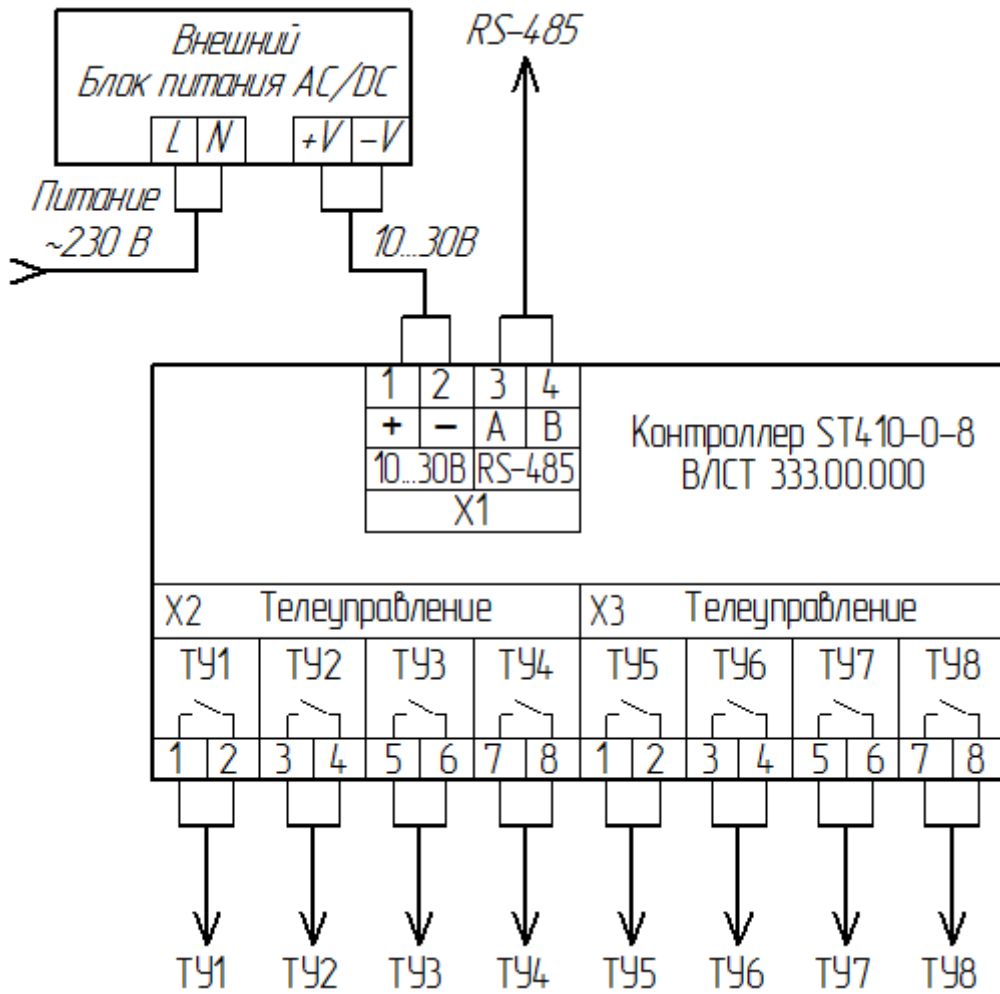


Рисунок В.1 – Пример подключения контроллера